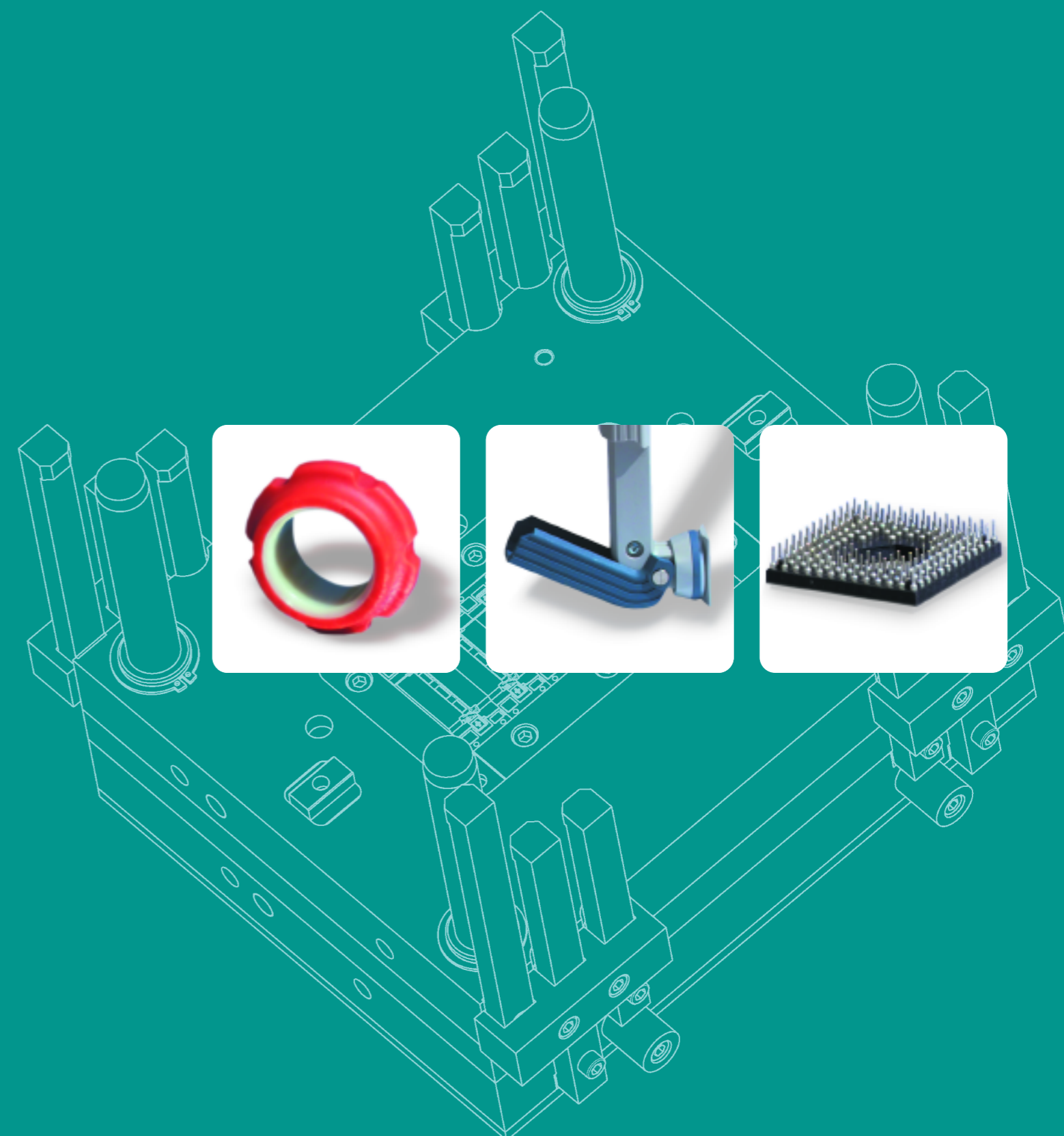


Qualität durch hohe Präzision.

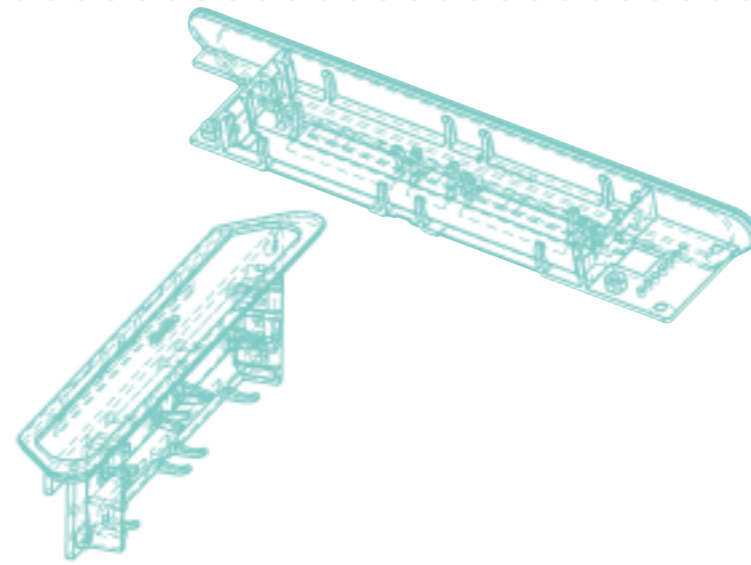
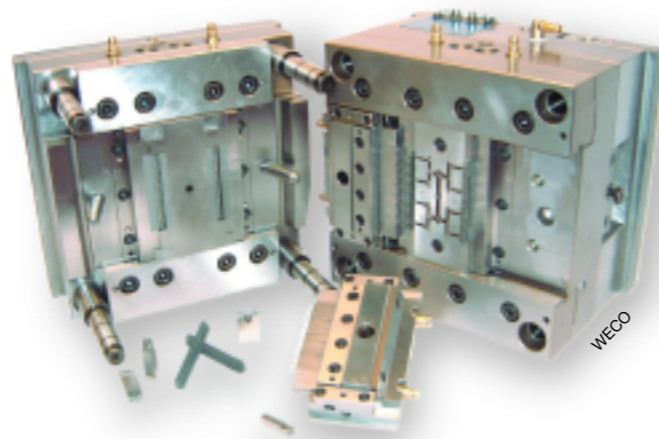


Zentrale Lage im Herzen Europas
50 km östlich von München
eigener Fuhrpark



Das Unternehmen

Extreme Genauigkeit, hohe Qualität und technische Perfektion sind die Voraussetzung für die Erstellung Ihres Produktes. Bereits seit 1974 agiert Kaspareth als Zulieferer auf dem Markt für thermoplastische Kunststoff-Spritzgussteile. Wir schöpfen dabei aus unserem langjährigen Erfahrungsschatz in den Bereichen Konstruktion, Engineering-Dienstleistungen, gesamte Projekte und Baugruppen, Werkzeug- und Formenbau, Spritzguss und Montage. Von Anfang an gehörten Flexibilität, Innovationsfreude und kompromissloses Streben nach Qualität zu unseren Stärken. Durch ständige Verbesserungen in der Ablauforganisation sind diese Eigenschaften immer noch die Merkmale unseres stetig wachsenden Unternehmens.



Von der Idee zum Produkt

Dank langjähriger Erfahrung und dem Einsatz zahlreicher Spezialisten entwickeln wir zusammen mit unseren Kunden schlüssige Lösungen in Kunststoff. Stets offen für neue Aufgaben gelingt es Kaspareth so immer wieder, Kunden der verschiedenen Branchen im In- und Ausland durch individuelle, praxisorientierte Produkte zu überzeugen. Ob Elektronik und Elektrotechnik, Maschinenbau und Fahrzeugtechnik, Foto- und Filmindustrie, Medizintechnik, Feinwerktechnik, Luft- und Raumfahrt, Möbelindustrie und Spielwaren – wir sind der kompetente Partner für erstklassige technische Bauteile aus Kunststoff.

Voraussetzung dafür: Werkzeugbau und Kunststoff-spritzguss sind in einem Hause vereint – wie bei uns. Überzeugen Sie sich!

Immer gut in Form mit Kaspareth

Innovativ und flexibel, termingerecht und qualitätsbewusst präsentiert sich Kaspareth am Markt. Um die Umsetzung dieser Ziele zu gewährleisten, konzentrieren wir uns im Produktionsablauf auf das Wesentliche.

Mit unseren engagierten, fachlich kompetenten Mitarbeitern und unter Einsatz unseres leistungsfähigen, modernen Maschinenparks produzieren wir für Sie ein rundum perfektes Produkt. Fordern Sie uns heraus! Unser eigener Fuhrpark garantiert Ihnen außerdem schnelle und flexible Lieferzeiten.

Wir bieten Ihnen die Komplettlösung:

Entwicklung	Serienprodukte
Teilekonstruktion	Montage
Formenkonstruktion	Verpackung
Werkzeug- und Formenbau	Lieferung (auch an verschiedene Abnehmer)
Abmusterung	

